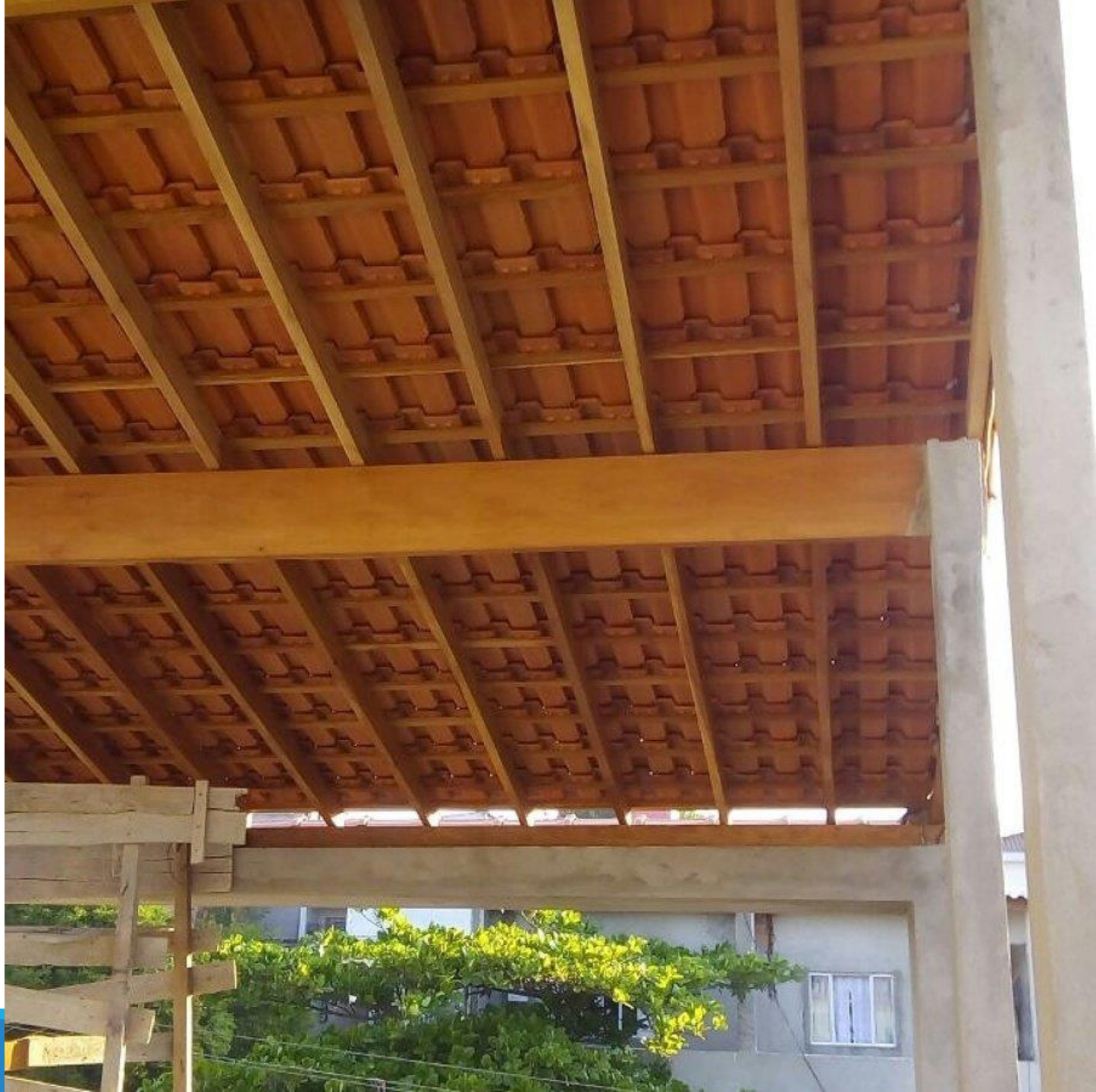


# Dimensionamento de vigas

---

PROF. MSC PATRÍCIA ANDRADE





---

Estado limite último

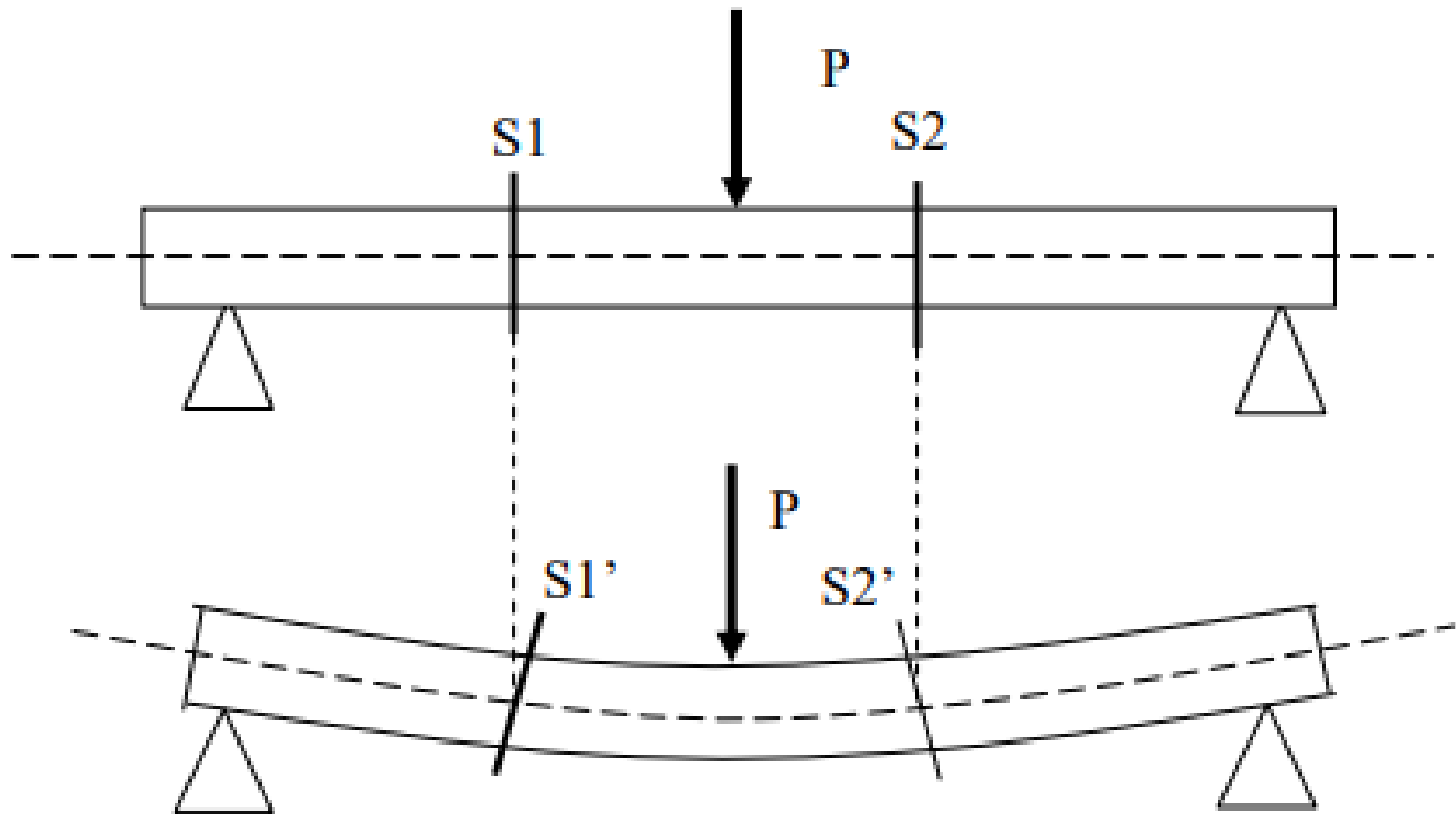


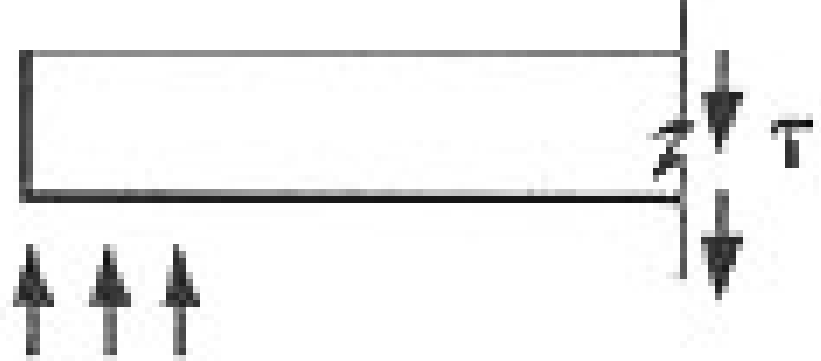
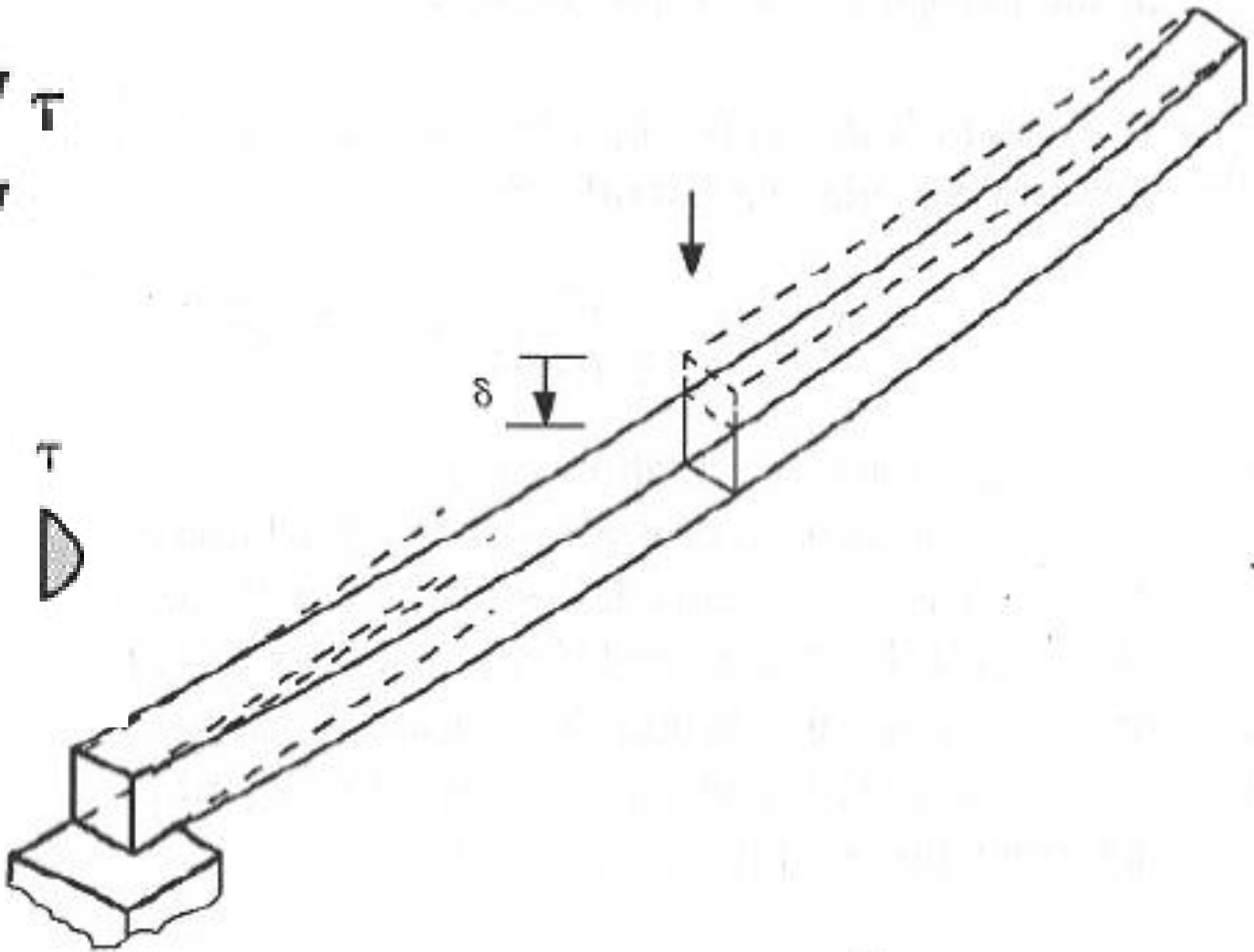
# Critérios de cálculo

---

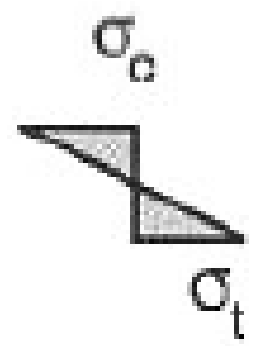
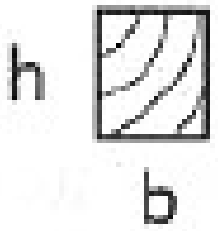
## **Limitações das tensões**

- teoria clássica de resistência dos materiais, mesmo a madeira não seguindo a lei de Hooke
- peças compostas, deve-se levar em consideração a ineficiência das ligações por meio de valores reduzidos dos momentos de inércia ou de momentos resistentes





$\sigma_{en}$



# Tensões normais de flexão nos bordos mais comprimidos e mais tracionados da seção

$$\sigma_{td} = \frac{M_d}{W_t} \leq f_{td}$$

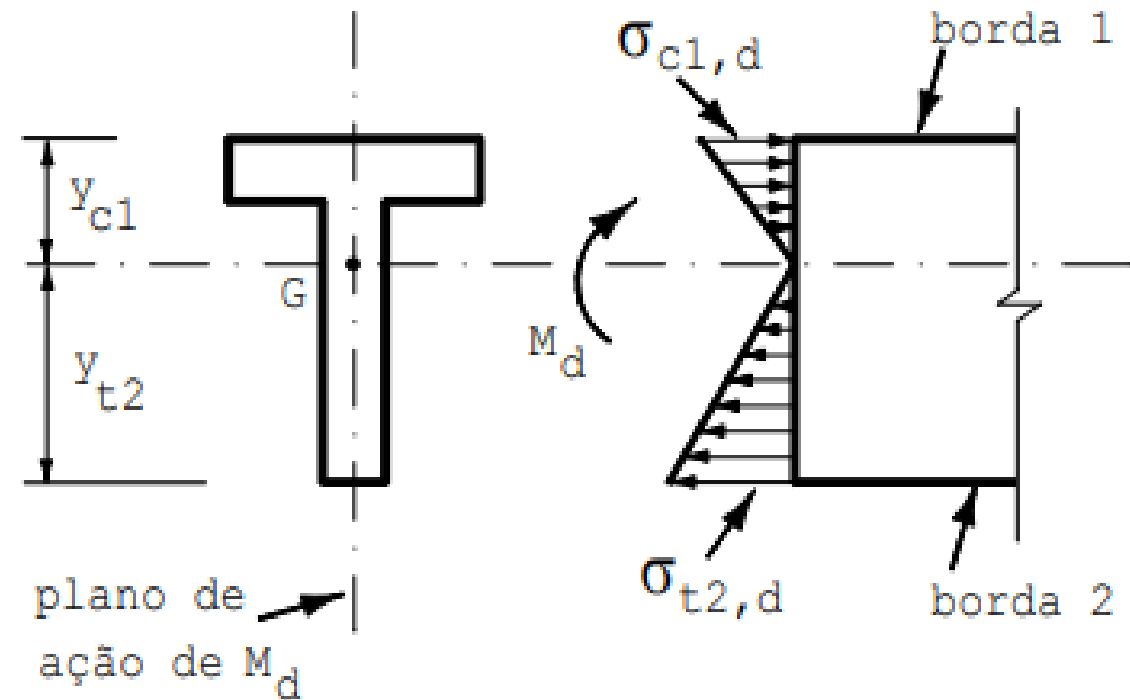
$$\sigma_{cd} = \frac{M_d}{W_c} \leq f_{cd}$$

$M_d$  = momento fletor solicitante de projeto

$W_c, W_t$  = módulos de resistência à flexão referidos aos bordos tracionados e comprimido da seção, respectivamente

$W = I/y$ , em que  $I$  é o momento de inércia da seção e  $y$  a distância entre o centro de gravidade da seção e o ponto considerado para o cálculo de tensão;

$f_{cd}, f_{td}$  tensões resistentes de projeto à tração e à compressão paralelas às fibras, respectivamente



# Tensões normais de flexão nos bordos mais comprimidos e mais tracionados da seção

Para seção retangular:

$$\sigma_{cd} = \frac{6 \cdot M_d}{b \cdot h^2} \leq f_{cd}$$

$$\sigma_{td} = \frac{6 \cdot M_d}{b \cdot h^2} \leq f_{td}$$

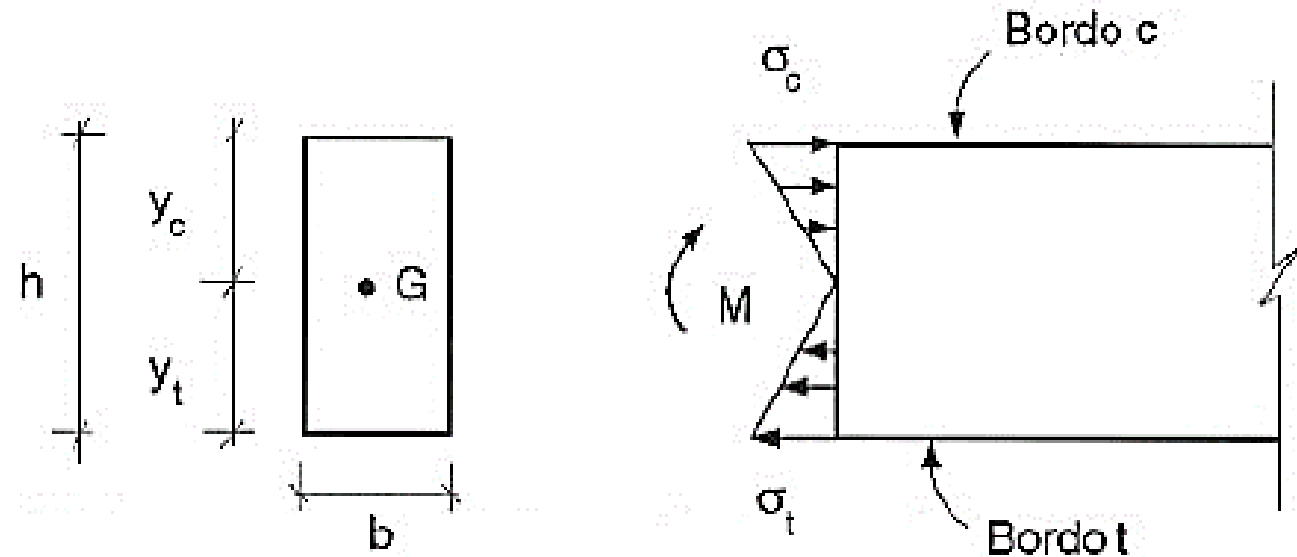
$\sigma_{cd}$  é a tensão de projeto na região comprimida

$\sigma_{td}$  é a tensão de projeto na região tracionada

$M_d$  é o momento solicitante de projeto

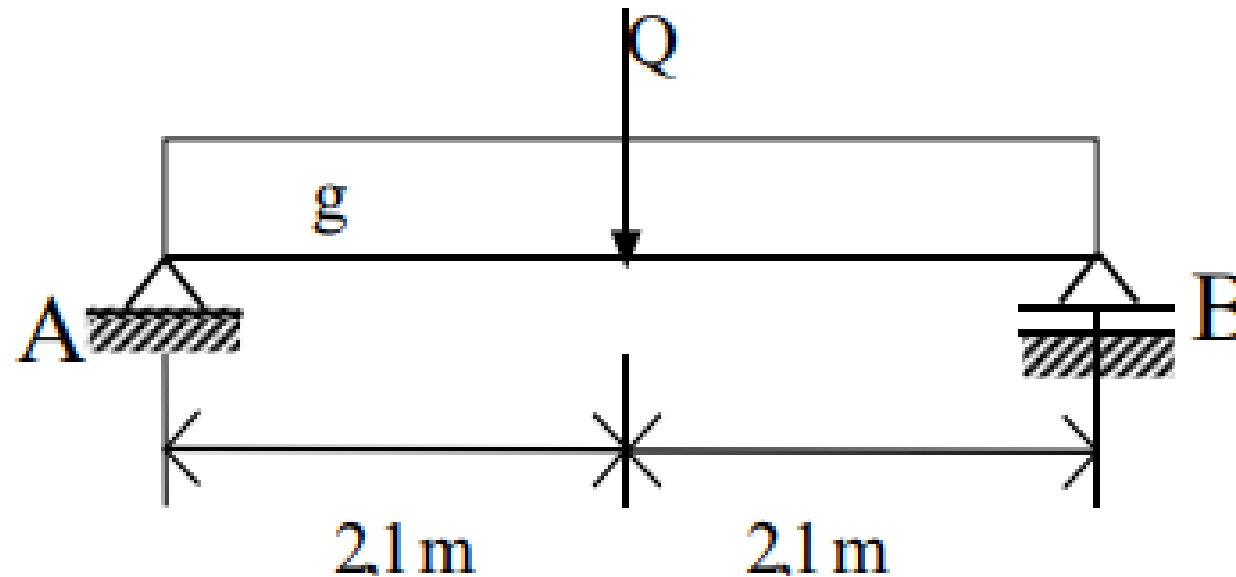
$b$ ,  $h$  são a base e a altura da seção transversal da viga, respectivamente

$f_{cd}$ ,  $f_{td}$  são as resistências de compressão e de tração de projeto da madeira



# Exemplo

Verificar a segurança da viga de madeira serrada de 6 cm x 16 cm quanto aos **estados limites últimos** e **de utilização** para situação **normal de projeto**. Ela está submetida a uma ação permanente  $g = 65 \text{ daN/m}$  de grande variabilidade, devida ao peso próprio e o piso, e a ação variável  $Q = 130 \text{ daN}$  decorrente da sobrecarga acidental de edificações de uso residencial. Maçaranduba de 1ª categoria. Classe de umidade 2.



# Resolução

---

**Verificar a segurança no Estado limite último:**

→ compressão

→ tração

→ cisalhamento

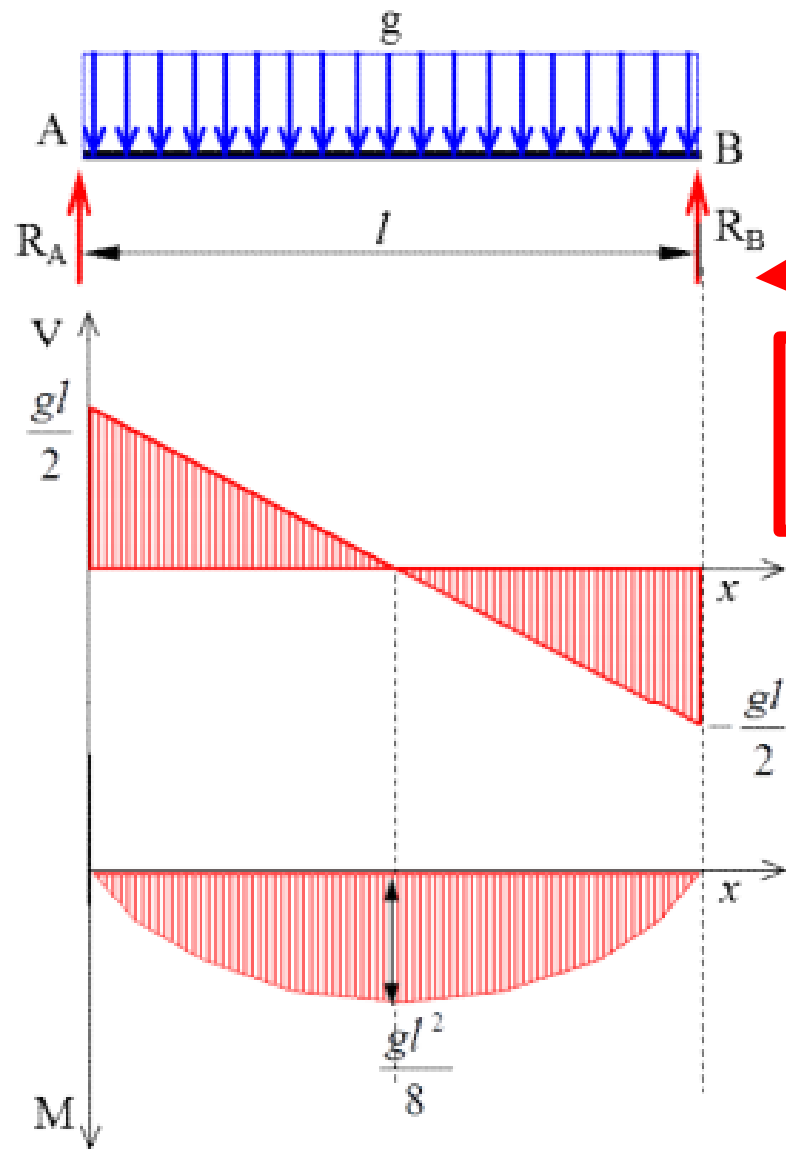
→ instabilidade lateral

**Verificar a segurança no Estado limite de utilização (também chamado de serviço):**

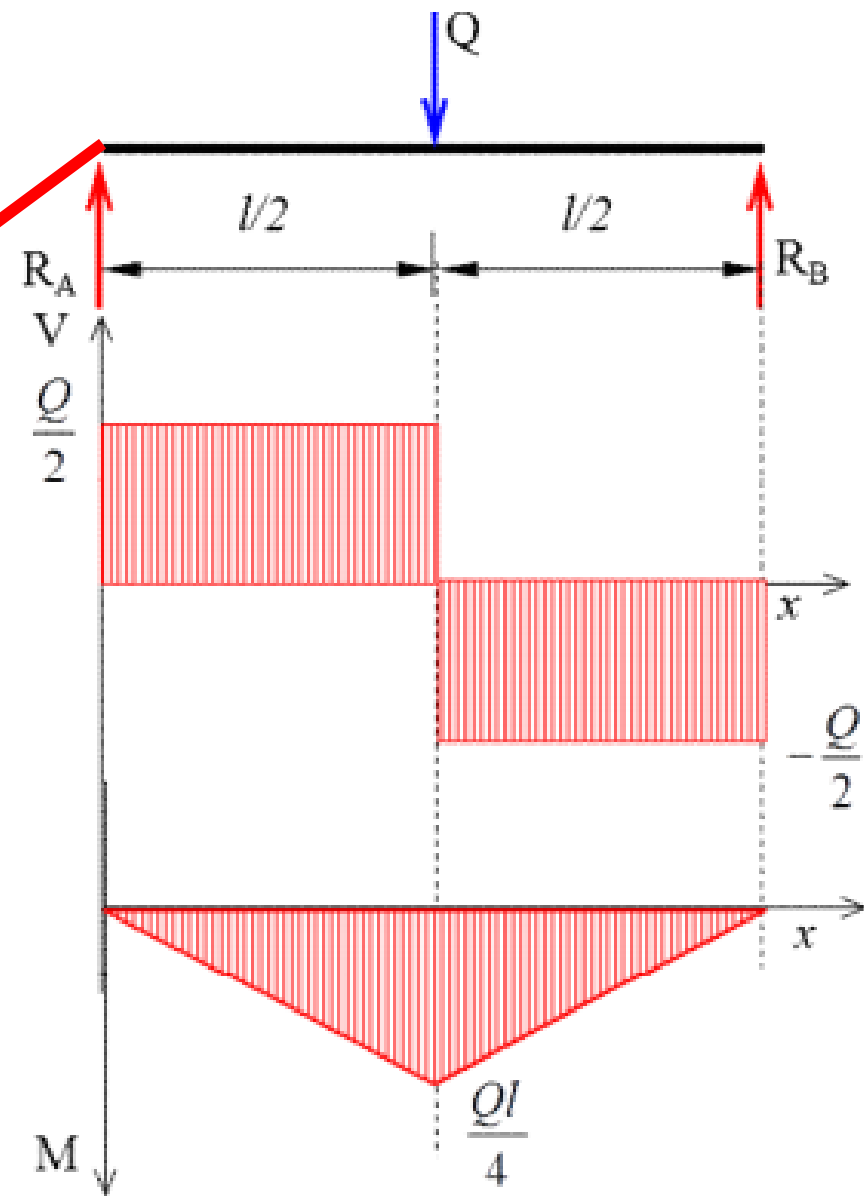
→ flechas

# Resolução

$$\text{Flecha máxima: } u_{m\acute{a}x} = \frac{5}{384} \frac{gl^4}{EI}$$



$$\text{Flecha máxima: } u_{m\acute{a}x} = \frac{Ql^3}{48EI}$$



# Resolução

---

## 1. determinar as força solicitantes de projeto

### Momento solicitante de projeto

*Cargas permanentes*

$$M_{gk} = \frac{g \cdot l^2}{8}$$

$$M_{gk} = \frac{65 \cdot 4,2^2}{8}$$

$$M_{gk} = 143,32 \text{ daN.m}$$

# Resolução

---

## 1. determinar as força solicitantes de projeto

### Momento solicitante de projeto

*Cargas variáveis*

$$M_{qk} = \frac{q \cdot l}{4}$$

$$M_{qk} = \frac{130 \cdot 4,2}{4}$$

$$M_{qk} = 136,5 \text{ daN} \cdot \text{m}$$

# Resolução

---

## 1. determinar as força solicitantes de projeto

### Momento solicitante de projeto

$$M_{sd} = \gamma_g * M_{gk} + \gamma_q * M_{qk}$$

$$M_{sd} = 1,4 * 143,32 + 1,4 * 136,5$$

$$M_{sd} = 391,74 \text{ daN.m}$$

# Resolução

---

## 2. determinação das propriedades mecânicas da madeira

- madeira serrada e cargas de longa duração (combinação normal de projeto)

$$\rightarrow K_{mod\ 1} = 0,8$$

- madeira serrada e classe de umidade 2

$$\rightarrow K_{mod\ 2} = 1$$

- madeira serrada e dicotiledônea de 1ª categoria

$$\rightarrow K_{mod\ 3} = 1$$

$$K_{mod} = K_{mod\ 1} * K_{mod\ 2} * K_{mod\ 3}$$

$$K_{mod} = 0,8 * 1 * 1$$

$$K_{mod} = 0,8$$

# Resolução

---

## 2. determinação das propriedades mecânicas da madeira

$$f_{cd} = k_{mod} * \frac{f_k}{\gamma_w}$$

$$f_{cd} = k_{mod} * \frac{0,7 * f_{cm}}{\gamma_w}$$

$$f_{cd} = 0,8 * \frac{0,7 * 82,9}{1,4}$$

$$f_{cd} = 33,16 \text{ MPa ou } 3,316 \frac{\text{kN}}{\text{cm}^2} \text{ ou } 331,6 \text{ daN/cm}^2$$

# Resolução

## 3. Verificar a resistência da madeira

$$\sigma_{cd} = \frac{6 \cdot M_d}{b \cdot h^2} \leq f_{cd}$$

$$\sigma_{cd} = \frac{6 \cdot 391,74 \cdot 100}{6 \cdot 16^2}$$

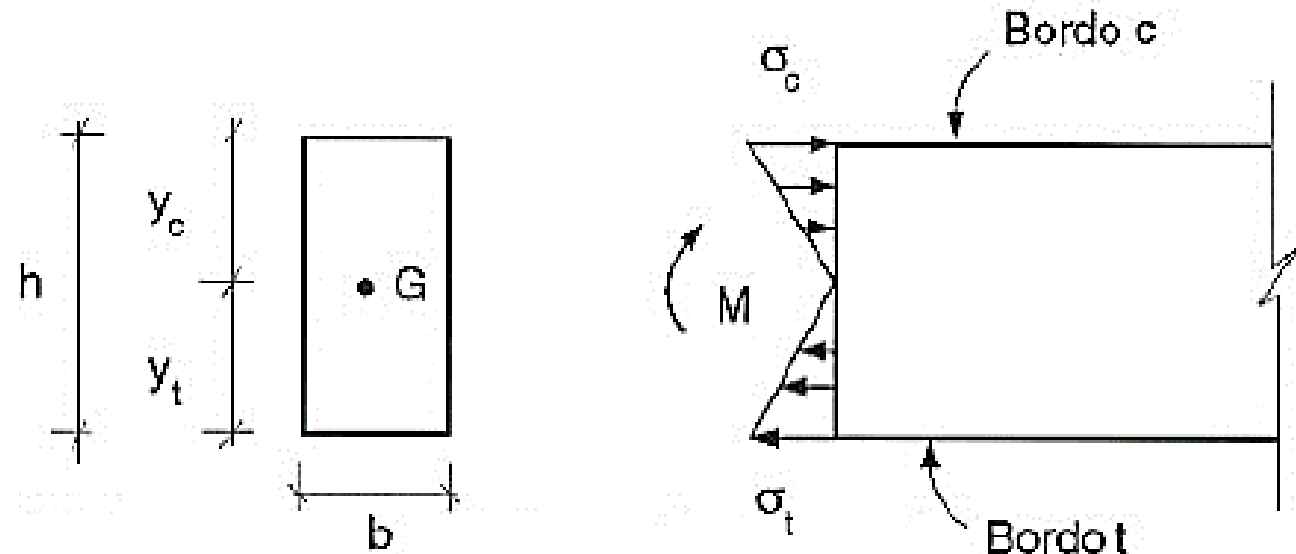
$$\sigma_{cd} = 153,02 \text{ daN/cm}^2$$

$$\sigma_{cd} = 153,03 \frac{\text{daN}}{\text{cm}^2} < f_{cd} = 331,6 \frac{\text{daN}}{\text{cm}^2}$$

→resiste!!!!

$f_{cd}$  é a resistência à compressão de projeto da madeira

$\sigma_{cd}$  é a tensão compressão solicitante de projeto (tensão gerada pelo momento devido às forças externas)



# Resolução

---

Verificar a segurança no Estado limite último:

→ compressão 

→ tração

→ cisalhamento

→ instabilidade lateral

Verificar a segurança no Estado limite de utilização (também chamado de serviço):

→ flechas

# Resolução

---

## 2. determinação das propriedades mecânicas da madeira

$$f_{td} = k_{mod} * \frac{f_k}{\gamma_w}$$

$$f_{td} = k_{mod} * \frac{0,7 * f_{tm}}{\gamma_w}$$

$$f_{td} = 0,8 * \frac{0,7 * 138,5}{1,8}$$

$$f_{td} = 43,09 \text{ MPa ou } 4,309 \frac{\text{kN}}{\text{cm}^2} \text{ ou } 430,9 \text{ daN/cm}^2$$

# Resolução

## 3. Verificar a resistência da madeira

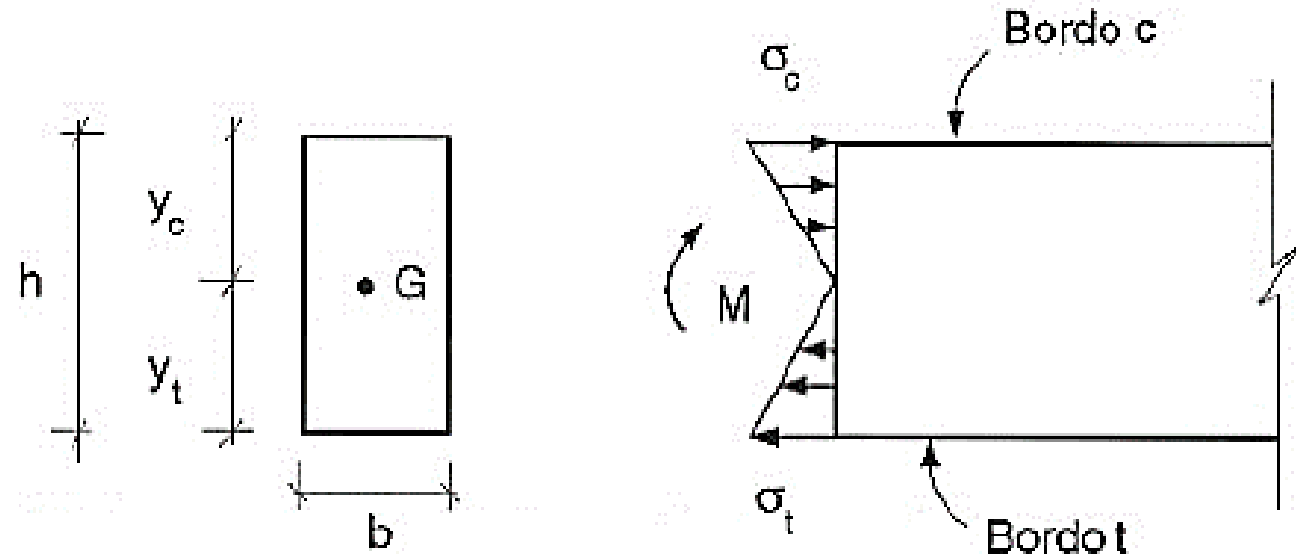
$$\sigma_{td} = \frac{6 \cdot M_d}{b \cdot h^2} \leq f_{td}$$

$$\sigma_{td} = \frac{6 \cdot 391,74 \cdot 100}{6 \cdot 16^2}$$

$$\sigma_{td} = 153,02 \text{ daN/cm}^2$$

$$\sigma_{td} = 153,02 \frac{\text{daN}}{\text{cm}^2} < f_{td} = 430,9 \frac{\text{daN}}{\text{cm}^2}$$

→ resiste!!!!



# Tensão de cisalhamento paralelo às fibras

---

$$\tau_d = \frac{V * S}{b * I} \leq f_{Vd}$$

$\tau_d$  é a tensão solicitante de projeto devido ao cisalhamento na viga

$S$  é o momento estático referido no centro de gravidade da seção, da parte da área da seção entre a borda e o ponto de cálculo de  $\tau$

$b$  é a largura no ponto de cálculo de  $\tau$

$I$  é o momento de inércia

# Tensão de cisalhamento paralelo às fibras

---

Em vigas de seção transversal retangular:

$$\tau_d = \frac{3*V_d}{2*b*h} \leq f_{Vd}$$

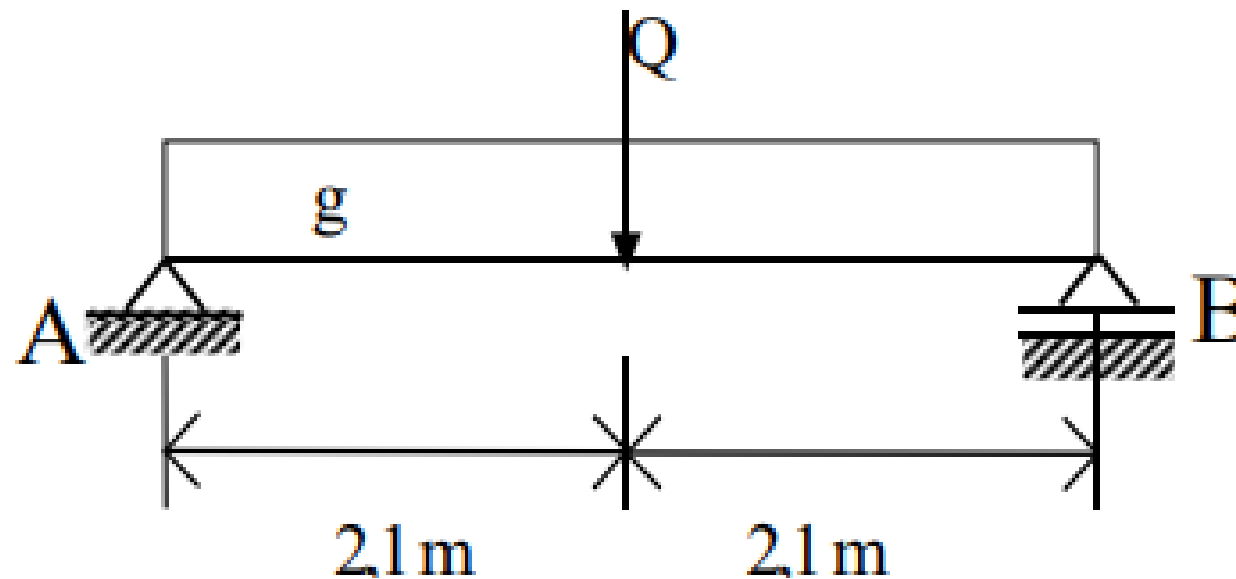
**Na falta de determinação experimental específica, admitem-se:**

$$f_{Vd} = \begin{cases} 0,12 * f_{cd}, & \text{para coníferas} \\ 0,10 * f_{cd}, & \text{para dicotiledôneas} \end{cases}$$

# Exemplo

---

Verificar a segurança da viga de madeira serrada de 6 cm x 16 cm quanto aos **estados limites últimos** e **de utilização** para situação **normal de projeto**. Ela está submetida a uma ação permanente  $g = 65$  daN/m de grande variabilidade, devida ao pelo peso próprio e o piso, e a ação variável  $Q = 130$  daN decorrente da sobrecarga acidental de edificações de uso residencial. Maçaranduba de 1ª categoria. Classe de umidade 2.



# Resolução

---

Verificar a segurança no Estado limite último:

→ compressão ✓

→ tração ✓

→ cisalhamento

→ instabilidade lateral

Verificar a segurança no Estado limite de utilização (também chamado de serviço):

→ flechas

# Resolução

---

## 1. determinar as força solicitantes de projeto

### Cortante solicitante de projeto

*Carga permanente*

$$V_{gk} = \frac{g \cdot l}{2}$$

$$V_{gk} = \frac{65 \cdot 4,2}{2}$$

$$V_{gk} = 136,5 \text{ daN}$$

# Resolução

---

## 1. determinar as força solicitantes de projeto

### Cortante solicitante de projeto

*Carga variável*

$$V_{qk} = \frac{q}{2}$$

$$V_{qk} = \frac{130}{2}$$

$$V_{qk} = 65 \text{ daN}$$

# Resolução

---

## 1. determinar as força solicitantes de projeto

### Cortante solicitante de projeto

$$V_{sd} = \gamma_g * V_{gk} + \gamma_q * V_{qk}$$

$$V_{sd} = 1,4 * 136,5 + 1,4 * 65$$

$$V_{sd} = 282,16 \text{ daN}$$

# Resolução

## 2. determinação das propriedades mecânicas da madeira

$$f_{vd} = k_{mod} * \frac{f_k}{\gamma_w}$$

$$f_{vd} = k_{mod} * \frac{0,54 * f_{vm}}{\gamma_w}$$

$$f_{vd} = 0,7 * \frac{0,54 * 14,9}{1,8}$$

$$f_{vd} = 3,13 \text{ MPa ou } 0,313 \frac{\text{kN}}{\text{cm}^2} \text{ ou } 31,3 \text{ daN/cm}^2$$

**TABELA 3.8** Relação  $f_k/f_m$  entre as resistências característica e média e o valor do coeficiente  $\gamma_w$

Esforço	$f_k/f_m$	$\gamma_w$
Compressão paralela às fibras	0,70	1,4
Tração paralela às fibras	0,70	1,8
Cisalhamento paralelo às fibras	0,54	1,8

# Resolução

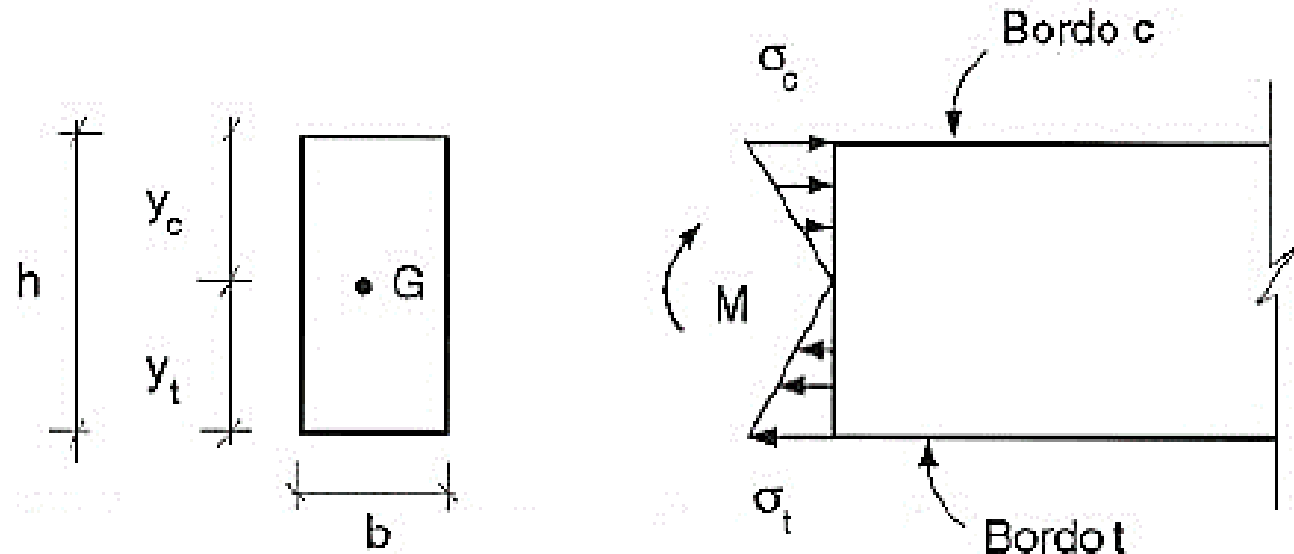
## 3. Verificar a resistência da madeira

$$\tau_d = \frac{3 \cdot V_d}{2 \cdot b \cdot h} \leq f_{Vd}$$

$$\tau_d = \frac{3 \cdot 282,16}{2 \cdot 6 \cdot 16}$$

$$\tau_d = 4,41 \text{ daN/cm}^2$$

$$\tau_d = 4,41 \text{ daN/cm}^2 < f_{Vd} = 31,3 \frac{\text{daN}}{\text{cm}^2}$$



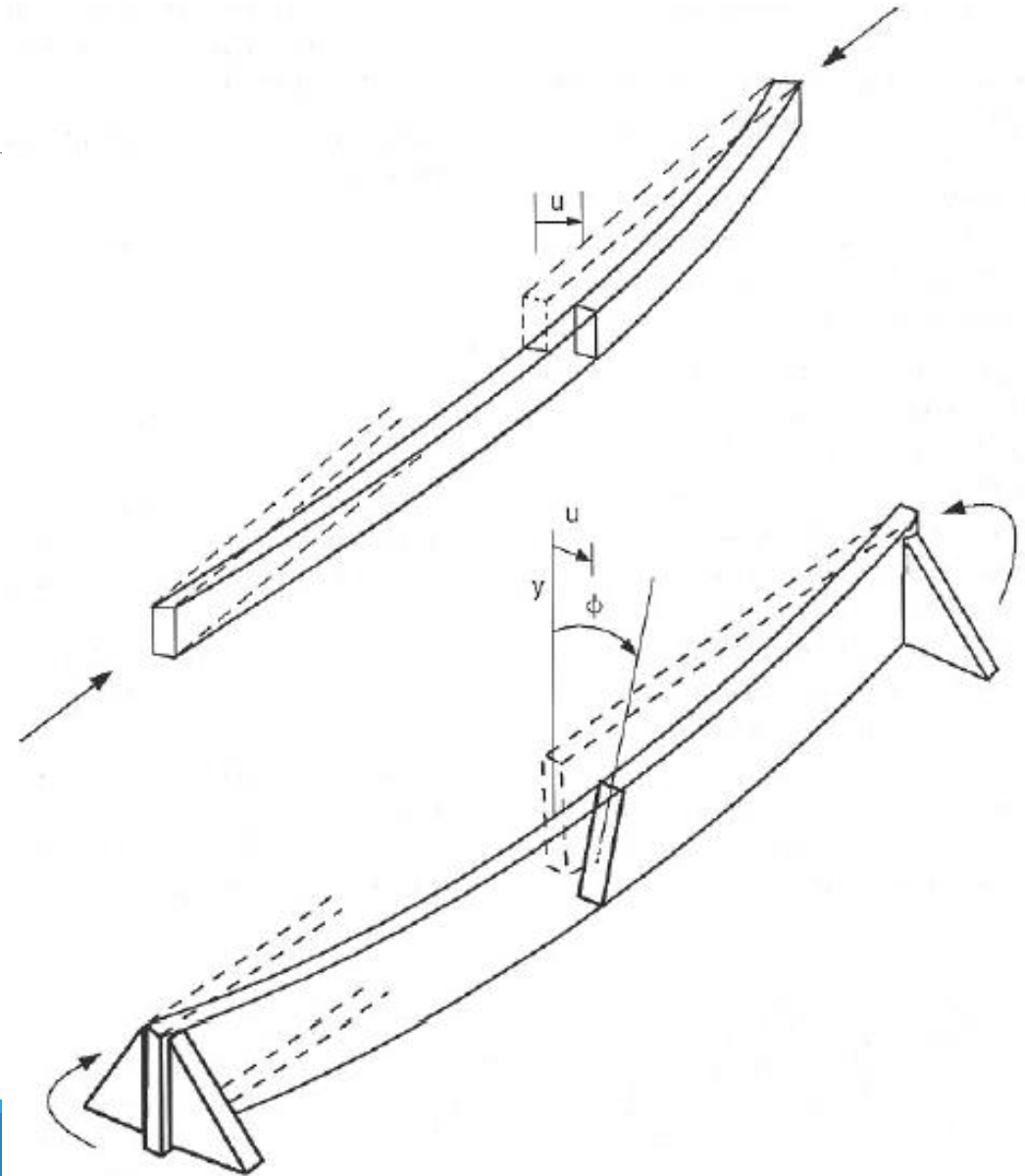
# Estado limite último de instabilidade lateral

Ocorre Em vigas esbeltas

Como evitar: contraventamento para impedir a torção da viga

Vigas de seção retangular apoiadas ao abaixo, de seção quadrada e de seção circular

Vigas com  $h/b > 2$  devem ter no apoios contenção lateral impedindo a rotação da seção no plano perpendicular ao eixo longitudinal



# Estado limite último de instabilidade lateral

Coefficiente de correlação  $\beta_M$

- atender a condição

$$\lambda_b = \frac{L_b}{b} \leq \lambda_0 = \frac{E_{c,ef}}{\beta_M * f_{cd}}$$

onde

$L_b$  é a distância entre os elementos de travamento;

$b$  é a largura da seção transversal da viga;

$h/b$	$\beta_M$
1	6,0
2	8,8
3	12,3
4	15,9
5	19,5
6	23,1
7	26,7
8	30,3
9	34,0
10	37,6
11	41,2
12	44,8
13	48,5
14	52,1
15	55,8
16	59,4
17	63,0
18	66,7
19	70,3
20	74,0

# Estado limite último de instabilidade lateral

Coefficiente de correlação  $\beta_M$

$\beta_M$  é um coeficiente de correção expresso por

$$\beta_M = \frac{\beta_E * \left(\frac{h}{b}\right)^{3/2}}{0,26 * \pi * \gamma_{cw} * \left(\frac{h}{b} - 0,63\right)^{1/2}}$$

onde h é a altura da seção transversal da viga;

$\beta_E$  é um coeficiente de correção,  $\beta_E = 4$ ;

$\gamma_{cw}$  é um coeficiente de ponderação de resistência à compressão

$h/b$	$\beta_M$
1	6,0
2	8,8
3	12,3
4	15,9
5	19,5
6	23,1
7	26,7
8	30,3
9	34,0
10	37,6
11	41,2
12	44,8
13	48,5
14	52,1
15	55,8
16	59,4
17	63,0
18	66,7
19	70,3
20	74,0

# Estado limite último de instabilidade lateral

---

Se

$$\lambda_b = \frac{L_b}{b} > \lambda_0 = \frac{E_{c,ef}}{\beta_M * f_{cd}}$$

devem ser satisfeitas as verificações de segurança para flexão simples reta com valor de  $\sigma_{c,d}$  atendendo a

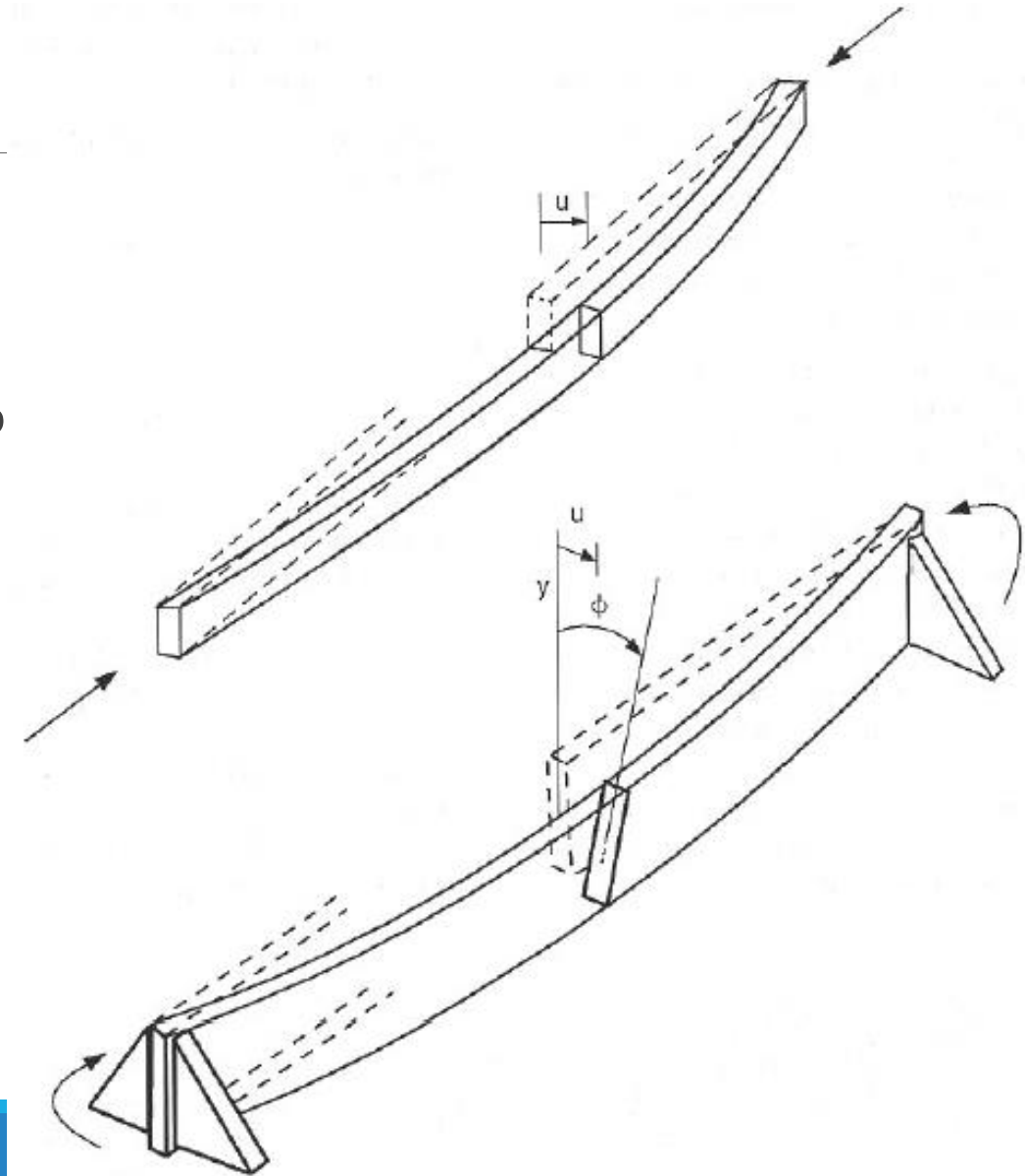
$$\sigma_{c,d} \leq \frac{E_{c,ef}}{\lambda_b * \beta_M}$$

# Estado limite último de instabilidade lateral

A estabilidade lateral de peças fletidas deve ser verificada por teoria cuja validade tenha sido comprovada experimentalmente

Nas vigas de seção retangular garante-se esta verificação quando:

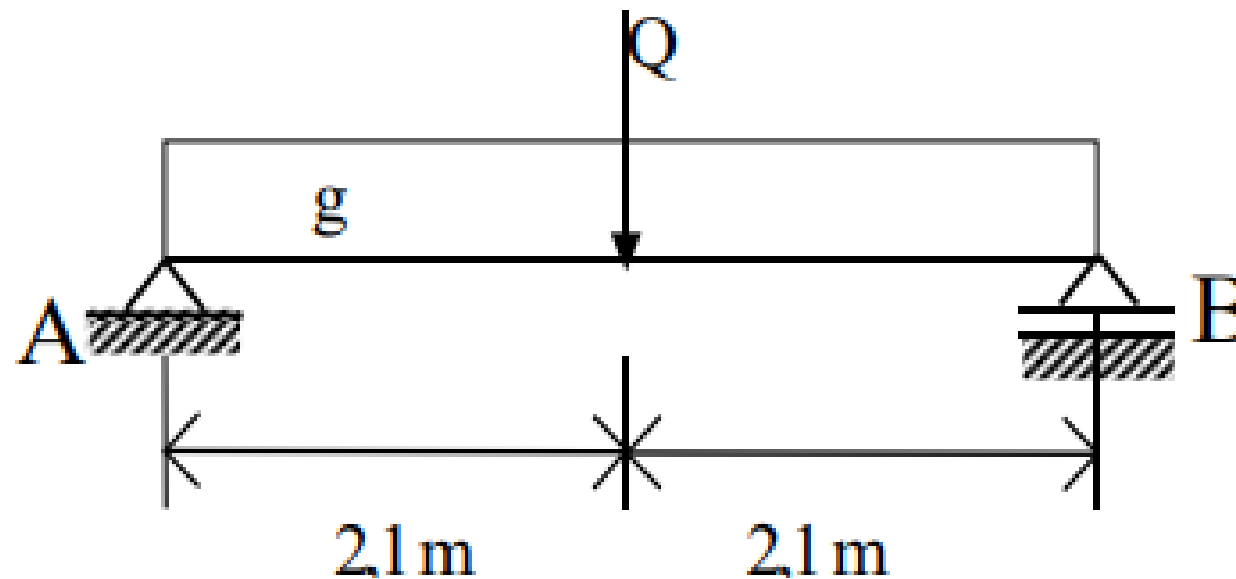
- os apoios de extremidade da viga impedirem a rotação de suas seções externas em torno do eixo longitudinal da peça;
- existir um conjunto de elementos de travamento ao longo do comprimento  $L$  da viga, afastados de uma distância menor ou igual a  $L/1$ , que também impeçam a rotação dessas seções transversais em torno do eixo longitudinal da peça;



# Exemplo

---

Verificar a segurança da viga de madeira serrada de 6 cm x 16 cm quanto aos **estados limites últimos** e **de utilização** para situação **normal de projeto**. Ela está submetida a uma ação permanente  $g = 65$  daN/m de grande variabilidade, devida ao pelo peso próprio e o piso, e a ação variável  $Q = 130$  daN decorrente da sobrecarga acidental de edificações de uso residencial. Maçaranduba de 1ª categoria. Classe de umidade 2.



# Resolução

---

Verificar a segurança no Estado limite último:

- compressão ✓
- tração ✓
- cisalhamento ✓
- instabilidade lateral

Verificar a segurança no Estado limite de utilização (também chamado de serviço):

- flechas

# Resolução

---

## 2. determinação das propriedades mecânicas da madeira

$$E_{cm} = 22733 \text{ MPa}$$

$$E_{cef} = k_{mod} * E_{cm}$$

$$E_{cef} = 0,7 * 22733$$

$$E_{cef} = 15913,1 \text{ MPa ou } 1591,3 \frac{\text{kN}}{\text{cm}^2} \text{ ou } 159131 \text{ daN/cm}^2$$

# Resolução

## 4. Verificação da instabilidade lateral

$$\lambda_b = \frac{L_b}{b} \leq \lambda_0 = \frac{E_{c,ef}}{\beta_M * f_{cd}}$$

$$\lambda_b = \frac{420 \text{ cm}}{6 \text{ cm}}$$

$$\lambda_b = 70$$

$$\frac{h}{b} = \frac{16}{6}$$

$$\frac{h}{b} = 2,67$$

Coeficiente de correlação  $\beta_M$

$h/b$	$\beta_M$
1	6,0
2	8,8
3	12,3
4	15,9
5	19,5
6	23,1
7	26,7
8	30,3
9	34,0
10	37,6
11	41,2
12	44,8
13	48,5
14	52,1
15	55,8
16	59,4
17	63,0
18	66,7
19	70,3
20	74,0

# Resolução

---

## 4. Verificação da instabilidade lateral

$$\beta_M = \frac{\beta_E * \left(\frac{h}{b}\right)^{3/2}}{0,26 * \pi * \gamma_{cw} * \left(\frac{h}{b} - 0,63\right)^{1/2}}$$

$$\beta_M = \frac{4 * (2,67)^{3/2}}{0,26 * \pi * 1,4 * (2,67 - 0,63)^{1/2}}$$

$$\beta_M = 10,68$$

# Resolução

## 4. Verificação da instabilidade lateral

$$\lambda_0 = \frac{E_{c,ef}}{\beta_M * f_{cd}}$$

$$E_{c,ef} = 15913 \text{ MPa}$$

$$f_{cd} = 29,1 \text{ MPa}$$

$$\lambda_0 = \frac{15913 \text{ MPa}}{10,68 * 29,1 \text{ MPa}}$$

$$\lambda_0 = 51,18$$

$$\lambda_b = 70 > \lambda_0 = 51,18$$

Não atendeu a condição!!!!

Coeficiente de correlação  $\beta_M$

$h/b$	$\beta_M$
1	6,0
2	8,8
3	12,3
4	15,9
5	19,5
6	23,1
7	26,7
8	30,3
9	34,0
10	37,6
11	41,2
12	44,8
13	48,5
14	52,1
15	55,8
16	59,4
17	63,0
18	66,7
19	70,3
20	74,0

# Resolução

---

## 4. Verificação da instabilidade lateral

$$\text{Como } \lambda_b = \frac{L_b}{b} = 70 > \lambda_0 = \frac{E_{c,ef}}{\beta_M * f_{cd}} = 51,18$$

$$\sigma_{c,d} \leq \frac{E_{c,ef}}{\lambda_b * \beta_M}$$

$$\frac{E_{c,ef}}{\lambda_b * \beta_M} = \frac{15913}{70 * 10,68}$$

$$\frac{E_{c,ef}}{\lambda_b * \beta_M} = 21,28 \text{ MPa}$$

$$\sigma_{c,d} = 15,303 \text{ MPa} \leq \frac{E_{c,ef}}{\lambda_b * \beta_M} = 21,28 \text{ MPa}$$

→ Tudo ok a viga não vai sofrer instabilidade lateral

---

Estado limite de serviço ou utilização

# Critérios de cálculo

---

## **Limitações de deformações**

- têm importância relativamente maior que em outros materiais, como aço e concreto, por se tratar de um material com alta relação resistência/rigidez
- objetivo de atender requisitos estéticos, evitar danos a outros componentes acessórios e ainda visam ao conforto dos usuários
- como evitar inconvenientes estéticos: uso de contraflechas

# Estado limite de serviço – deformação excessiva

---

## determinação da flecha

*Contribuição das Cargas uniformemente distribuídas*

$$u_{m\acute{a}x} = \frac{5 * F * l^4}{384 * E_{c,ef} * I_x}$$

*Contribuição de Carga pontual*

$$u_{m\acute{a}x} = \frac{F * l^3}{48 * E_{c,ef} * I_x}$$

# Fatores de redução

TABELA 3.7 Fatores de combinação  $\psi_0$  e de utilização  $\psi_1$  (frequente) e  $\psi_2$  (quase-permanente)

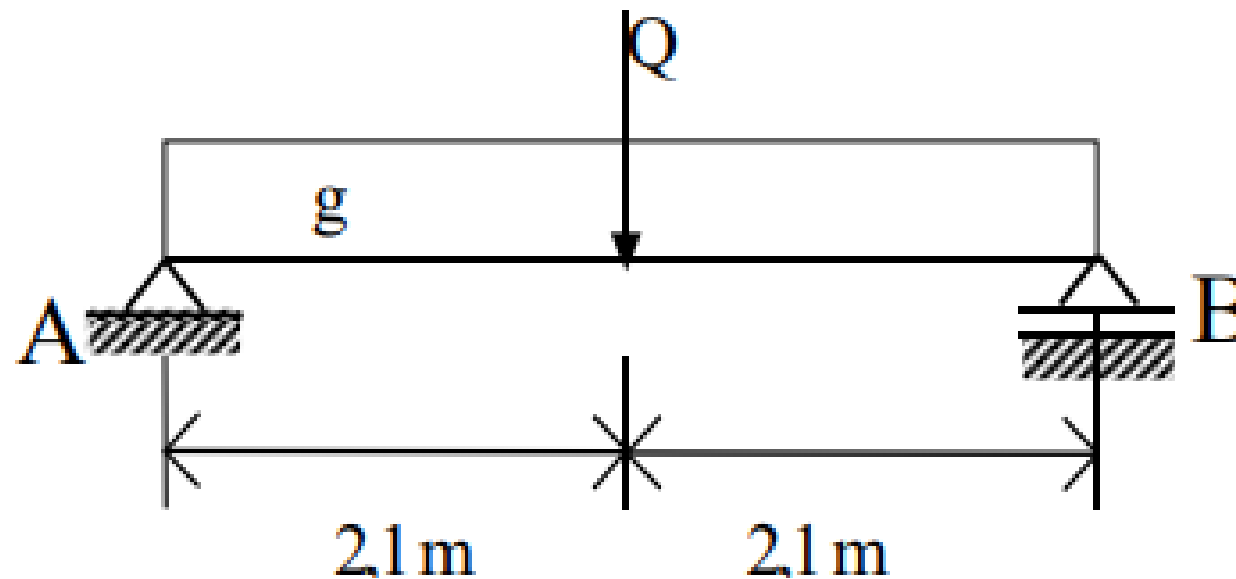
Descrição das ações		$\psi_0$	$\psi_1$	$\psi_2$
Ações ambientais em estruturas correntes	– variações uniformes de temperatura em relação à média anual local	0,6	0,5	0,3
	– pressão dinâmica do vento	0,5	0,2	0
Cargas acidentais em edifícios	– locais onde não há predominância de pesos de equipamentos fixos, nem de elevadas concentrações de pessoas	0,4	0,3	0,2
	– locais onde há predominância de pesos de equipamentos fixos ou de elevadas concentrações de pessoas	0,7	0,6	0,4
	– bibliotecas, arquivos, oficinas e garagens	0,8	0,7	0,6
Cargas móveis e seus efeitos dinâmicos	– pontes de pedestres	0,4	0,3	0,2*
	– pontes rodoviárias	0,6	0,4	0,2*
	– pontes ferroviárias (ferrovias não-especializadas)	0,8	0,6	0,4*

\*Admite-se  $\psi_2 = 0$  quando a ação variável de base da combinação for um sismo.

# Exemplo

---

Verificar a segurança da viga de madeira serrada de 6 cm x 16 cm quanto aos **estados limites últimos** e **de utilização** para situação **normal de projeto**. Ela está submetida a uma ação permanente  $g = 65$  daN/m de grande variabilidade, devida ao pelo peso próprio e o piso, e a ação variável  $Q = 130$  daN decorrente da sobrecarga acidental de edificações de uso residencial. Maçaranduba de 1ª categoria. Classe de umidade 2.



# Resolução

---

Verificar a segurança no Estado limite último:

- compressão ✓
- tração ✓
- cisalhamento ✓
- instabilidade lateral ✓

Verificar a segurança no Estado limite de utilização (também chamado de serviço):

- flechas

# Resolução

---

6. determinar a inercia da seção transversal

$$I_x = \frac{b \cdot h^3}{12}$$

$$I_x = \frac{6 \cdot 16^3}{12}$$

$$I_x = 2048 \text{ cm}^4$$

# Resolução

---

## 7. determinação da flecha

*Contribuição das Cargas permanentes*

$$u_{m\acute{a}x\ g} = \frac{5 * g * l^4}{384 * E_{c,ef} * I_x}$$

$$u_{m\acute{a}x\ g} = \frac{5 * \left(65 \frac{daN}{100\ cm}\right) * 420^4}{384 * 159131 * 2048}$$

$$u_{m\acute{a}x\ g} = 0,81\ cm$$

# Resolução

---

## 7. determinação da flecha

*Contribuição das Cargas da sobrecarga*

$$u_{m\acute{a}x\ q} = \frac{q \cdot l^3}{48 \cdot E_{c,ef} \cdot I_x}$$

$$u_{m\acute{a}x\ q} = \frac{(130\ daN) \cdot 420^3}{48 \cdot 159131 \cdot 2048}$$

$$u_{m\acute{a}x\ q} = 0,61\ cm$$

# Fatores de redução

TABELA 3.7 Fatores de combinação  $\psi_0$  e de utilização  $\psi_1$  (frequente) e  $\psi_2$  (quase-permanente)

Descrição das ações		$\psi_0$	$\psi_1$	$\psi_2$
Ações ambientais em estruturas correntes	– variações uniformes de temperatura em relação à média anual local	0,6	0,5	0,3
	– pressão dinâmica do vento	0,5	0,2	0
Cargas acidentais em edifícios	– locais onde não há predominância de pesos de equipamentos fixos, nem de elevadas concentrações de pessoas	0,4	0,3	0,2
	– locais onde há predominância de pesos de equipamentos fixos ou de elevadas concentrações de pessoas	0,7	0,6	0,4
	– bibliotecas, arquivos, oficinas e garagens	0,8	0,7	0,6
Cargas móveis e seus efeitos dinâmicos	– pontes de pedestres	0,4	0,3	0,2*
	– pontes rodoviárias	0,6	0,4	0,2*
	– pontes ferroviárias (ferrovias não-especializadas)	0,8	0,6	0,4*

\*Admite-se  $\psi_2 = 0$  quando a ação variável de base da combinação for um sismo.

# Resolução

---

## 7. determinação da flecha

*Flecha total*

$$F_{d\text{ serv}} = G_g daN/m + \psi_2 * Q_q daN$$

$$u_d = u_{m\acute{a}x\ g} + \psi_2 * u_{m\acute{a}x\ q}$$

$$\psi_2 = 0,2$$

$$u_d = 0,81 + 0,2 * 0,61$$

$$u_d = 0,93\ cm$$

# Resolução

---

## 7. determinação da flecha

*Verificação da Flecha total*

$$u_{lim} = \frac{L}{200}$$

$$u_{lim} = \frac{420}{200}$$

$$u_{lim} = 2,1 \text{ cm}$$

$$u_d = 0,93 \text{ cm} < u_{lim} = 2,1 \text{ cm}$$

→ a viga atendeu a flecha no estado limite de serviço

# Resolução

---

Verificar a segurança no Estado limite último:

- compressão ✓
- tração ✓
- cisalhamento ✓
- instabilidade lateral ✓

Verificar a segurança no Estado limite de utilização (também chamado de serviço):

- flechas ✓